

XVR301-Q Serisi



Ana Özellikler

- H.265/H.264 video formatı
- Koaksiyel kablo üzerinden ses desteği
- TVI, AHD, CVI, CVBS, IP kameraları destekleyen
- 4/8-Kanal BNC girişi
- 1-ch HDMI çıkışını , 1-ch VGA çıkışını 1920*1080 Çözünürlüğe kadar destekler
- Koaksiyel kablo üzerinden uzun iletim mesafesi

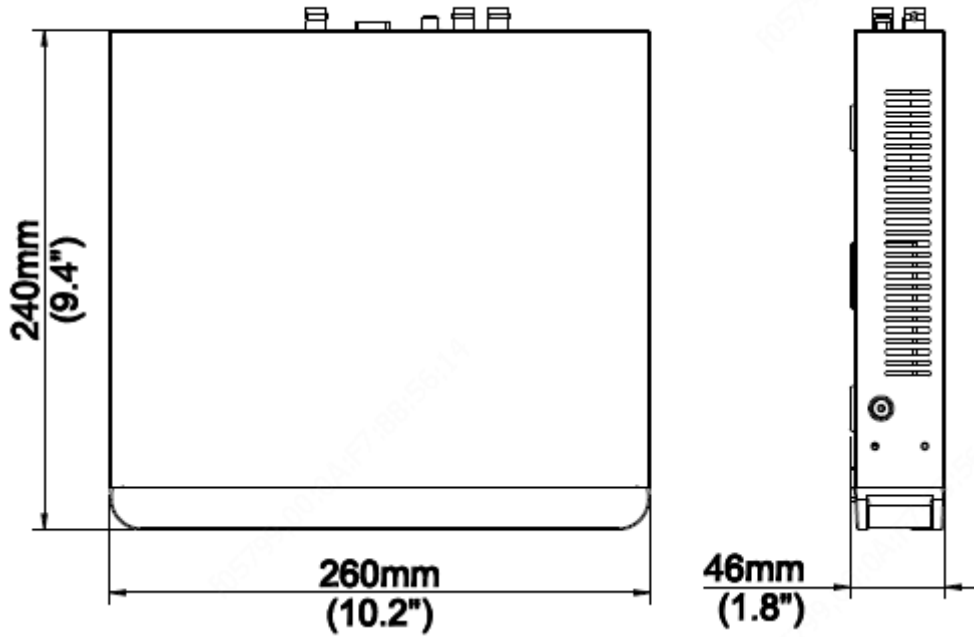
Özellikler

| Model | XVR301-04Q | XVR301-08Q |
|-----------------------------------|---|---|
| Video/Ses Girişi | | |
| Analog Video Girişi | 4-ch, BNC | 8-ch, BNC |
| IP Video Girişi | 6-ch IP(sadece 4K da 2 kanal), Kamera desteği | 12-ch IP(sadece 4K da 4 kanal), Kamera desteği |
| Desteklenen Analog Kamera Türleri | Desteklenen AHD Girişi: 8MP@15fps(channel1) 5MP@20fps 4MP@30fps 3MP@30fps(channel1) 1080P@30fps 720P@60fps Desteklenen TVI Girişi: | Desteklenen AHD Girişi: 8MP@15fps(channel1-channel2) 5MP@20fps 4MP@30fps 3MP@30fps(channel1-channel2) 1080P@30fps 720P@60fps Desteklenen TVI Girişi: |

| | | |
|-------------------------|---|---|
| | 8MP@15fps(channel1) 5MP@20fps 4MP@30fps 3MP@20fps (channel1) 1080P@30fps 720P@60fps Desteklenen CVI Girişi: 8MP@15fps(channel1) 5MP@20fps 4MP@30fps 1080P@30fps 720P@30fps Desteklenen CVBS Girişi: | 8MP@15fps(channel1-channel2) 5MP@20fps 4MP@30fps 3MP@20fps(channel1-channel2) 1080P@30fps 720P@60fps Desteklenen CVI Girişi: 8MP@15fps(channel1-channel2) 5MP@20fps 4MP@30fps 1080P@30fps 720P@30fps Desteklenen CVBS Girişi: |
| Ses Girişi | 1-ch, RCA | |
| İki Yönlü Ses | 1-ch, RCA | |
| Network | | |
| Gelen Bant Genişliği | 48Mbps | 56Mbps |
| Giden Bant Genişliği | 60Mbps | 64Mbps |
| Uzak Kullanıcı | 128 | |
| Protokoller | TCP/IP, P2P, UPnP, NTP, DHCP, PPPoE | |
| Video/Ses Çıkışı | | |
| CVBS Çıkışı | 1-ch, BNC | |
| VGA Çıkışı | 1920x1080p/60Hz, 1920x1080p/50Hz, 1600x1200/60Hz, 1280x1024/60Hz, 1280x720/60Hz, 1024x768/60Hz | |
| HDMI Çıkışı | 1920x1080p/60Hz, 1920x1080p/50Hz, 1600x1200/60Hz, 1280x1024/60Hz, 1280x720/60Hz, 1024x768/60Hz | |
| Audio Çıkışı | 1-ch, RCA | |
| Senkron Oynatım | 4-ch | 8-ch |
| Kod Çözme | | |
| Kayıt Çözünürlüğü | 8MP Lite/5MP Lite/4MP Lite /3MP/1080P/960P/720P/960H/4CIF/CIF | |
| Kayıt Frame Aralığı | Main stream: 8MP Lite@8fps(channel1) 5MP Lite@12fps 4MP Lite@15fps 3MP@15fps(channel1) | Main stream: 8MP Lite@8fps(channel1-channel2) 5MP Lite@12fps 4MP Lite@15fps 3MP@15fps(channel1-channel2) |

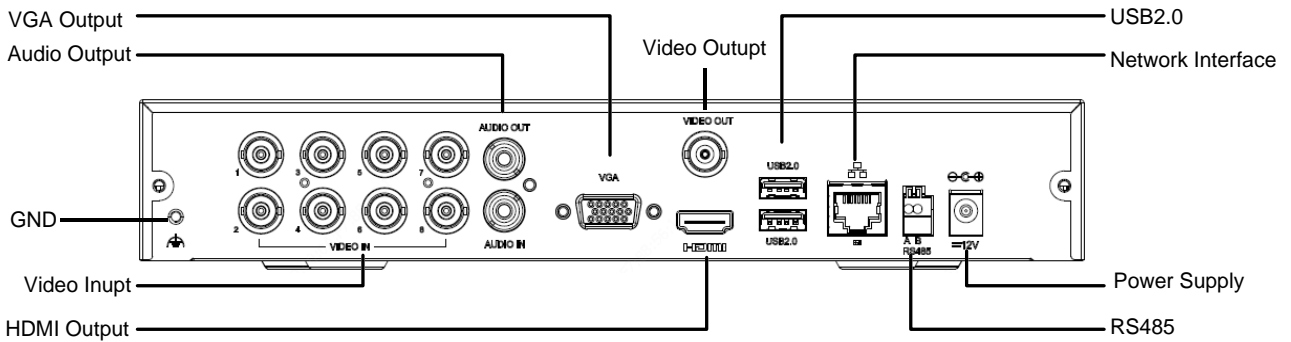
| | | |
|-----------------------|---|--|
| | 2MP@15fps 720P@30fps Sub stream: D1@30fps(Max) | 2MP@15fps 720P@30fps Sub stream: D1@30fps(Max) |
| Hard Disk | | |
| SATA | 1 SATA Arayüzü | |
| Kapasite | Her HDD için 10TB kadar destekler | |
| Akıllı | | |
| VCA Tespiti | 1 kanal Analog kamerada Alan İhlali ve Sınır İhlali tespiti | 2 kanal Analog kamerada Alan İhlali ve Sınır İhlali tespiti |
| VCA Arama | Analog kamerada davranış arama | |
| Harici Arayüz | | |
| Network Arayüzü | 1 RJ45 10M/100M kendinden uyumlu Ethernet Arayüzü | |
| USB Arayüzü | Arka panel: 2 x USB2.0 | |
| Seri Portu | 1 x RS485 | |
| Genel | | |
| Güç Kaynağı | 12V DC Güç Tüketimi: 8 W (HDD olmadan) | |
| Çalışma ortamı | -10°C ~ + 55°C (+14°F ~ +131°F), Nem ≤% 90 Bağıl Nem (yoğuşmasız) | |
| boyutlar (WxDxH) | 260mm x240mmx 46mm (10.2" x 9.4"x1.8") | |
| Ağırlık (HDD olmadan) | ≤1.1 Kg (4.19lb) | |

Boyutlar



Arka Panel

Örneğin XVR301-08Q'yu ele alalım



Zhejiang Uniview Technologies Co., Ltd.

Building No.10, Wanlun Science Park, Jiangling Road 88, Binjiang District, Hangzhou, Zhejiang, China

Email: overseasbusiness@uniview.com; globalsupport@uniview.com

<http://www.uniview.com>

©2020 Zhejiang Uniview Technologies Co., Ltd. All rights reserved.

* Product specifications and availability are subject to change without notice.